

光合成促進植物育成LED照明17W型 LIM-7シリーズ 特許品PAT.7233781

「光の量」から「光の質」の時代へ。イチゴ・果菜類の収量と品質を極限まで引き出す次世代フルスペクトルLED

イチゴ、ミニトマトなどの果菜類向け・花芽分化促進LED照明

従来型植物育成LED照明とは異なる 当社独自の「光合成促進波長構成（RGBWFrWYA）」が、植物の潜在能力を覚醒させ、短期間での収量アップと高品質化（果実の肥大・糖度向上）を実現します。



超高演色（Ra95）・自然な白色（約4500K）

作業者の視認性が極めて良く、ハダニやうどんこ病などの初期症状、果実の熟度を正確に把握できます。光合成に必要な波長を最適に配合した高密度チップ実装により、低いPPFD値（省エネ）であっても、イチゴやトマト、メロンなど強い光を必要とする果菜類の栽培が可能となります。

- ◆ アルミ反射板でLEDの照射角50度に集約し、高い光量を実現（PPFD値15cm直下180 μ mol）
- ◆ 狭角反射板により光の横漏れを防ぎ、光源を直視しにくいいため、長時間の作業でも目を傷めません。
- ◆ 照射範囲 照射角50度（目安として30cm直下で25cm幅を照射）棚板70cm×180cmの場合LED155cmサイズ3本が必要）
- ◆ 弊社の実装技術で225個（115cmサイズ）のLED素子を基盤に実装。均一な光で生育のバラツキを抑制
- ◆ 同じPPFD値であっても光合成に必要な波長設計により、必要としない波長域を少なくした省エネ設計
- ◆ 光合成に最適な赤色光と青色光のベース比率は「赤8:青2～赤7:青3」の範囲とされています。本製品は、植物のあらゆる生育ステージ（栄養生長～生殖生長）に適合するよう、この黄金比をベースに波長を最適化しています。
- ◆ 光合成の促進として収穫量アップと開花のコントロール（光周性）の両方に適合し、エマーソン効果赤色光と遠赤色光の比率を赤1:遠赤1～赤1以上:1を実現
- ◆ ノイズレス仕様：国際ノイズ規格CISPR15に準拠。電磁波ノイズを抑え、制御機器への干渉を防ぎます。
- ◆ 設計上標準使用年数：5年（1日16時間点灯の場合）
高密度チップ実装と低消費電力によりチップ1個あたりの抵抗値が少ない
- ◆ 消費電力 115cmタイプ17W 55cmタイプ10W
- ◆ 重量 115cmタイプ340g 55cmタイプ270g
- ◆ 計算上電気代 1KWh 32円、1日16時間照射として285円/月
- ◆ サイズ 115cmタイプ 1150×25×35mm / 55cmタイプ550×25×35mm

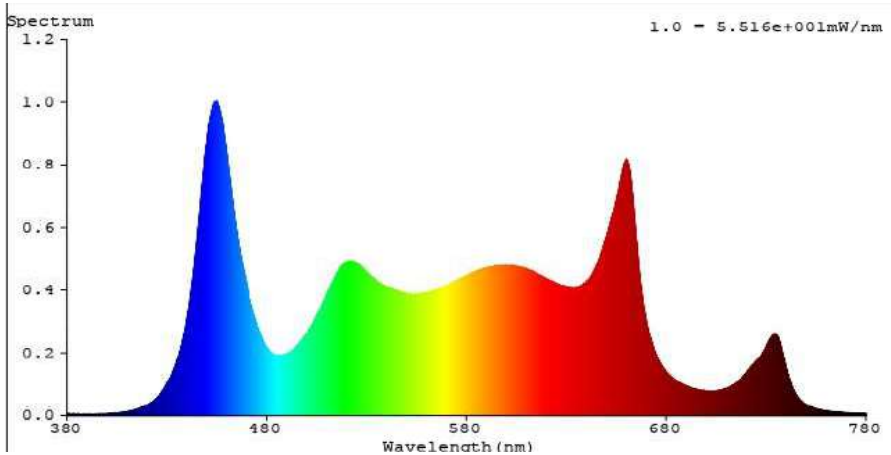
Midori Terasu®は植物育成照明および人工照明栽培機器関連機器の弊社オリジナルブランドです。

Japan Future Energy

[波長解説]

「同じPPFD値でも、育ち方が違う」理由がここにあります。

[新波長（RGBWFrWYA）4つの革新]



上図のスペクトルが示す通り、植物が真に必要な波長を余すことなく高密度に実装（1本に225チップ）しています。公開ができませんが、下記の波長の中でも、ピンポイントの波長とチップ構成により、同じ波長域であっても生育が良い。

1. 【赤色光（660nm付近） + 遠赤色光（730nm付近）】 成長を加速させる「エマーソン効果」

光合成のメインエンジンである「赤色」に加え、グラフ右端に独立した「遠赤色（Fr）」のピークを配置。

これらを同時に照射することで光合成速度が飛躍的に向上（エマーソン効果）し、果実の肥大と糖度上昇を強力に促進します。

2. 【青色光（450nm～470nm付近）】

がっしりとした骨格形成：植物の形態形成に不可欠な青色光が、ヒョロヒョロと間延びする「徒長」を防ぎ、健全で力強い株を育てます。

3. 【緑・黄・アンバー色光（500～600nm）】

群落深部への光の浸透 イチゴのように葉が重なり合う植物において、赤や青の光は表面で吸収されてしまいます。

緑～アンバー帯の波長は、葉を透過・反射して「奥深くの下葉」まで到達し、株全体の光合成ロス無くします。

4. 【超高演色（Ra95以上クラス）】 圧倒的な作業性と病害抵抗性の向上

特定の波長だけでなく、連続した幅広いフルスペクトルを照射することで、植物の環境ストレス応答を刺激し、病害抵抗性を向上させます。

[基本仕様（スペック表）]

定格電圧(周波数):AC85-265V（50/60Hz）

給電：片側供給

消費電力：115cmタイプ 17W / 55cmタイプ 10W

電源規格：内蔵フリッカーレス

本体サイズ：115cmタイプ 1150×25×35mm / 55cmタイプ 550×25×35mm

ルーメン値：115cmタイプ 約2100Lm 55cmタイプ 1200Lm

色温度：約4500K（Tc=4494K）

照射角：50度（反射板による集光）

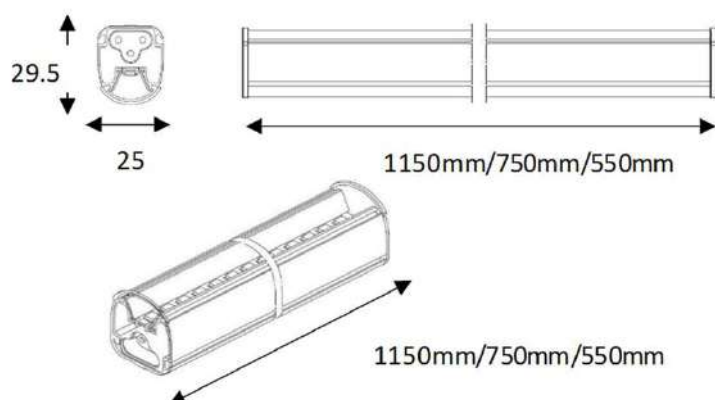
標準使用年数：設計上5年（1日16時間点灯の場合）

推奨照射範囲：棚板70cm×180cmの場合、LED115cmサイズ3本推奨

演色：約Ra95

LEDチップサイズ：SMD 2 8 3 5 (LM-80系列)

姿図



取付方法

1. 付属の固定吊りホルダー2個をネジ留め、本体を設置する
2. 付属の差込ケーブルを結線して本体の片側に差し込む

使用上の注意

※電源屋内配線工事が必要です。電気工事業者にご依頼ください

※調光機能:無

LED製造:中国

基幹電子部品および製品組立:日本

反射板:ドイツ

特許:特許番号5873067 (反射板照明本体内蔵光集光仕様)

意匠登録:製品/登録番号1785803 ケーブル/登録番号1742046

製品重量:1150mm型 321g前後・750mm型 231g前後・550mm型 180g前後

使用制限:LED照明直列つなぎ使用本数8本まで

付属品:LED照明電源供給専用差込ケーブル 取付け吊りホルダー LED絶縁末端キャップ